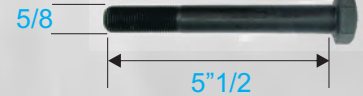
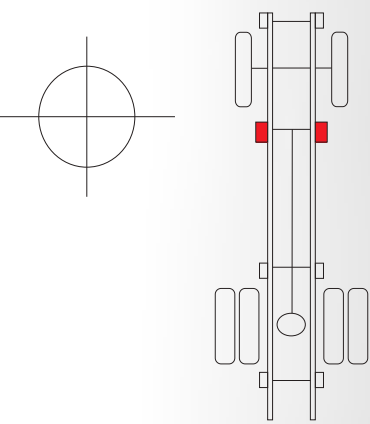




SOPORTES D300

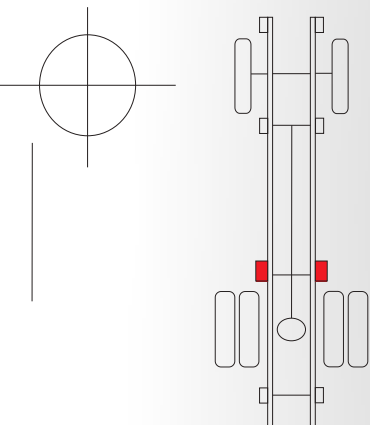
REFERENCIA	APLICACION
DG 088 SP	D300 DELANTERO PARTE TRASERO

Para pasador de 5/8



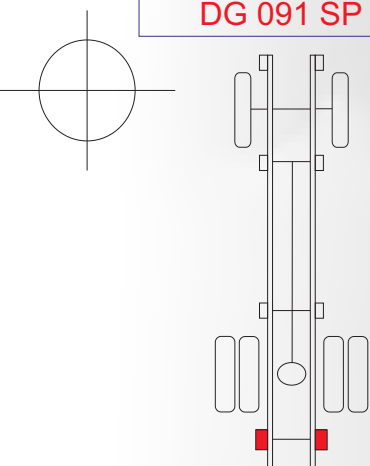
REFERENCIA	APLICACION
DG 090 SP	D300 TRASERO PARTE DEALANTERO

Para pasador de 3/4
Para resorte de 2"½
Ref original 3496098



REFERENCIA	APLICACION
DG 091 SP	D300 TRASERO PARTE TRASERO

Para pasador de 3/4
Para resorte de 2"½
Ref original 1935672





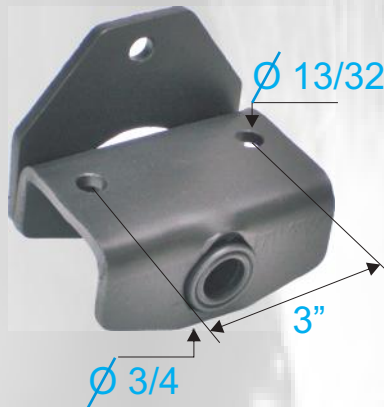
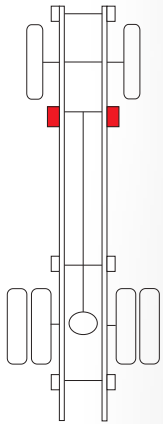
REPUESTOS ESPAÑA

Soporteria en Lamina para Automotores

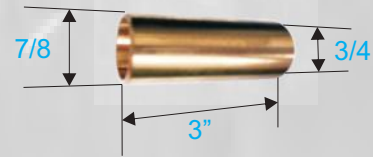
SOPORTES D300

REFERENCIA	APLICACION
------------	------------

DG 094 SP	D300 DELANTERO PARTE TRASERO
-----------	------------------------------

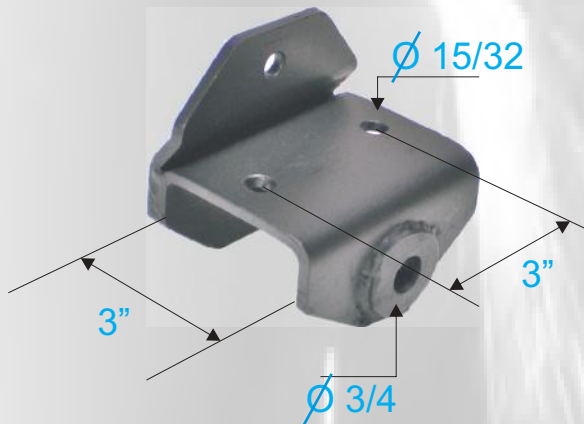
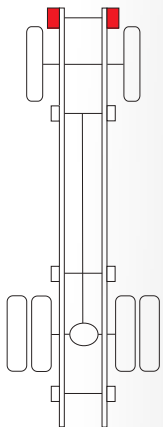


Para pasador de 3/4
Para resorte de 2"½
Con BBD 300 3"
Ref original 3562561

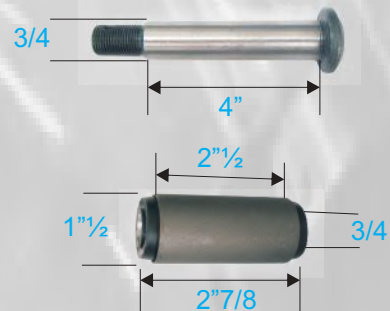


REFERENCIA	APLICACION
------------	------------

DG 095 SP	D300 DELANTERO PARTE DELANTERO
-----------	--------------------------------

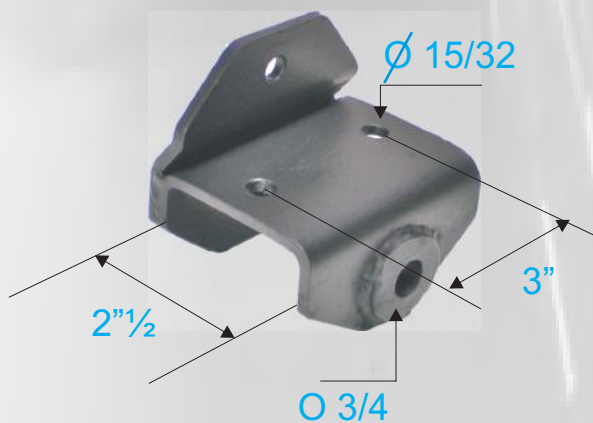
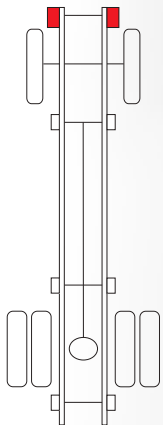


Para pasador de 3/4
Para resorte de 2"½
Ref original 3562562
Para RB 58



REFERENCIA	APLICACION
------------	------------

DG 726 SP	D300 DELANTERO PARTE DELANTERO
-----------	--------------------------------



Para pasador de 3/4
Para resorte de 2"½

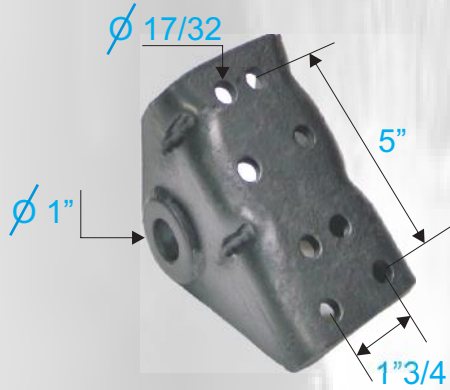
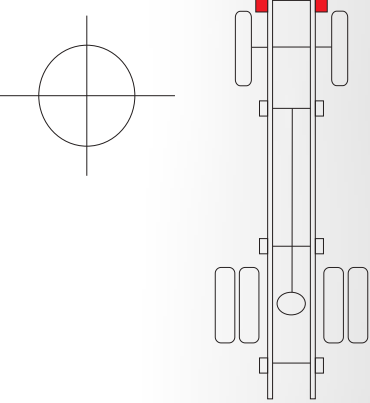




SOPORTES D600

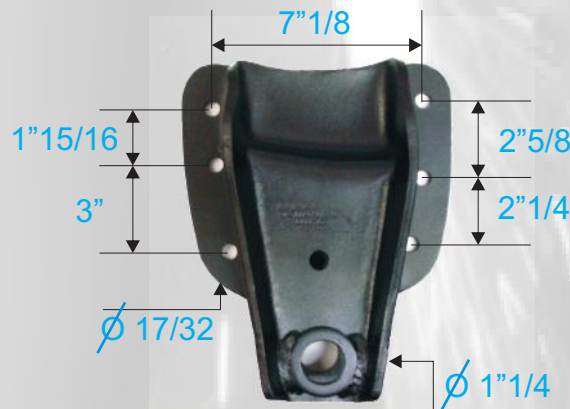
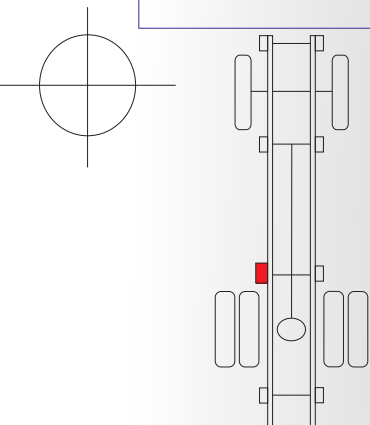
REFERENCIA	APLICACION
DG 099 SP	D600 MOD 78 DELANTERO PARTE DELANTERO

Para pasador de 1"
Para resorte de 3"
Ref original 1976772



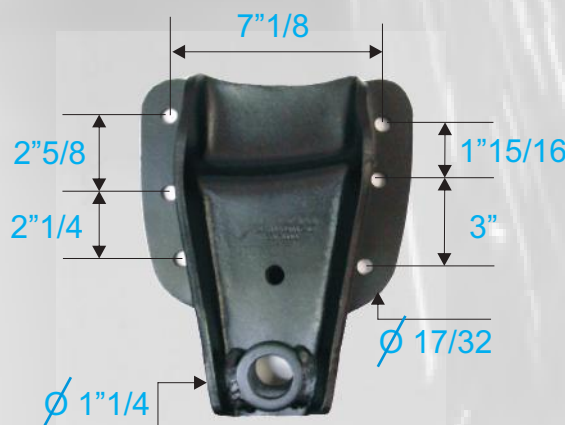
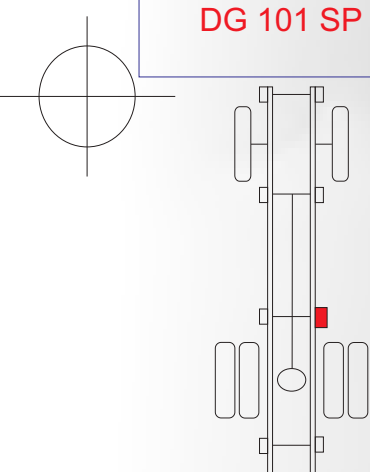
REFERENCIA	APLICACION
DG 100 SP	D600 MOD 78 TRASERO PARTE DELANTERO IZQUIERDO

Para pasador de 1 1/4"
Para resorte de 3"
Ref original 2896387



REFERENCIA	APLICACION
DG 101 SP	D600 MOD 78 TRASERO PARTE DELANTERO DERECHO

Para pasador de 1 1/4"
Para resorte de 3"
Ref original 2896388



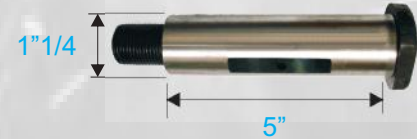
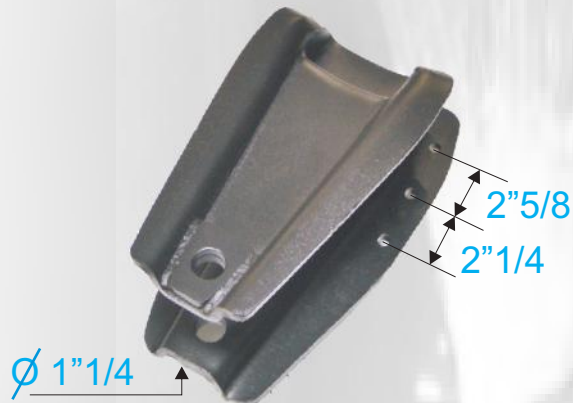
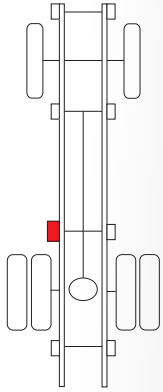


REPUESTOS ESPAÑA

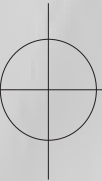
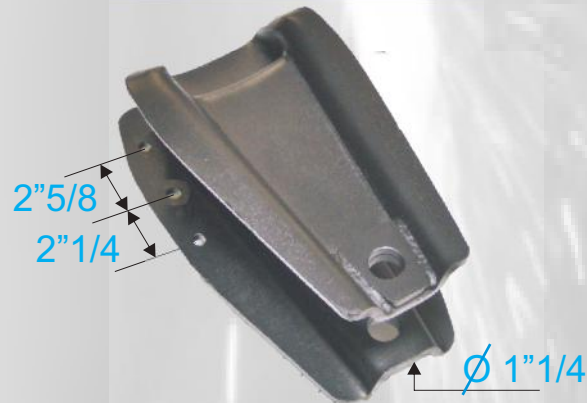
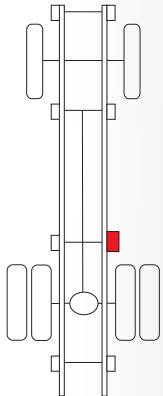
Soportería en Lamina para Automotores

SOPORTES D600

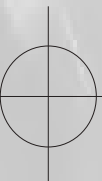
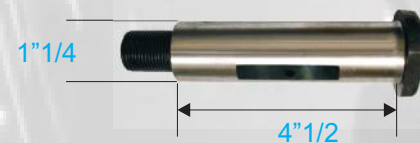
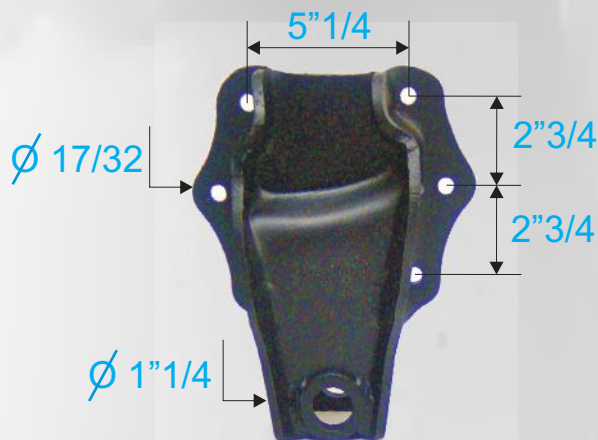
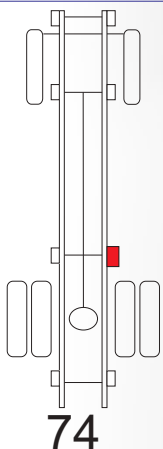
REFERENCIA	APLICACION	
DG 102 SP	D600 MOD 78 TRASERO PARTE DELANTERO IZQUIERDO LARGO	Para pasador de 1"1/4 Para resorte de 3"



REFERENCIA	APLICACION	
DG 103 SP	D600 MOD 78 TRASERO PARTE DELANTERO DERECHO LARGO	Para pasador de 1"1/4 Para resorte de 3"



REFERENCIA	APLICACION	
DG 534 SP	D600 MOD 74 TRASERO PARTE DELANTERO DERECHO	Para pasador de 1"1/4 Para resorte de 3"



74

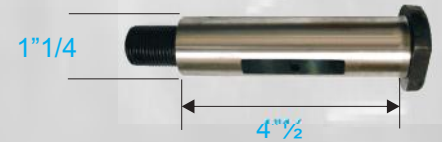
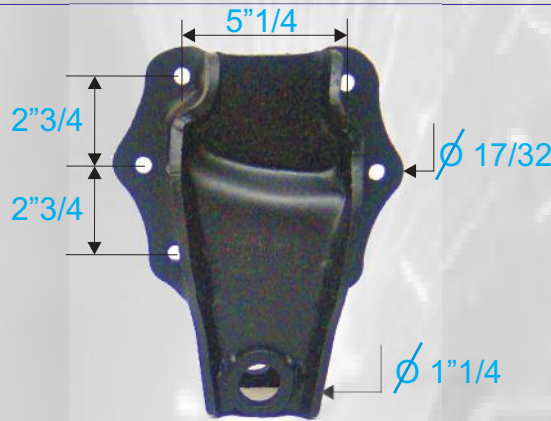
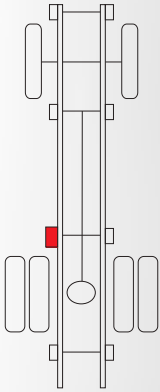
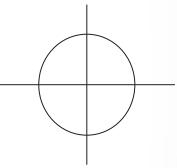


REPUESTOS ESPAÑA

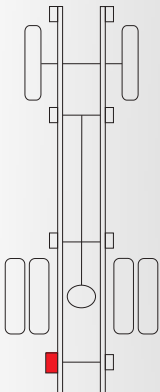
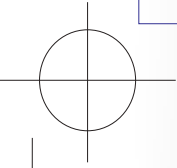
Soportería en Lamina para Automotores

SOPORTES D600

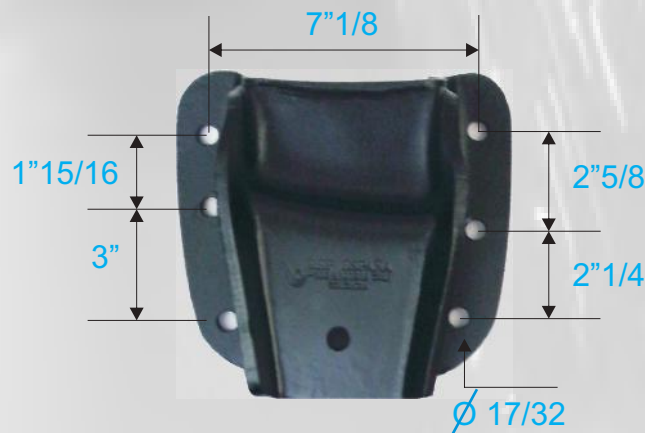
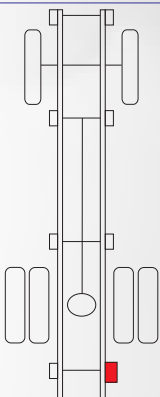
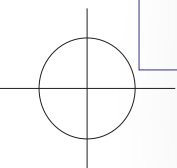
REFERENCIA	APLICACION	
DG 535 SP	D600 MOD 74 TRASERO PARTE DELANTERO IZQUIERDO	Para pasador de 1"1/4 Para resorte de 3"



REFERENCIA	APLICACION	
DG 104 SP	D600 MOD 78 TRASERO PARTE TRASERO IZQUIERDO	Para resorte de 3" Ref original 2896389



REFERENCIA	APLICACION	
DG 105 SP	D600 MOD 78 TRASERO PARTE TRASERO DERECHO	Para resorte de 3" Ref original 2896390



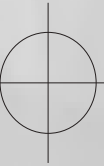
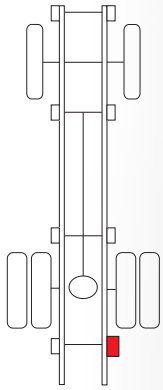


REPUESTOS ESPAÑA

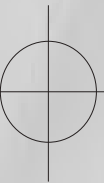
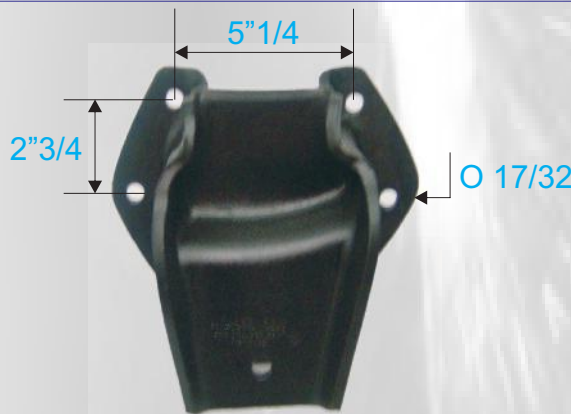
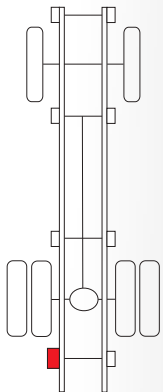
Soportería en Lamina para Automotores

SOPORTES D600

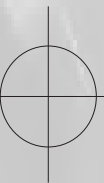
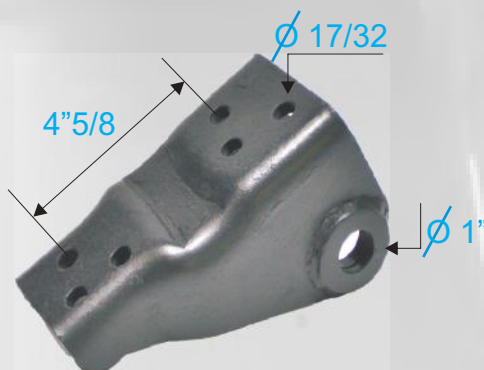
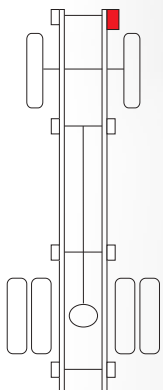
REFERENCIA	APLICACION
DG 502 SP	D600 MOD 74 TRASERO PARTE TRASERO DERECHO Para resorte de 3" Ref original 2506858



REFERENCIA	APLICACION
DG 503 SP	D600 MOD 74 TRASERO PARTE TRASERO IZQUIERDO Para pasador de 3/4" Para resorte de 2 1/2" Ref original 3562562



REFERENCIA	APLICACION
DG 097 SP	D600 MOD 74 DELANTERO PARTE DELANTERO DERECHO Para pasador de 1" Para resorte de 3" Ref original 1926770



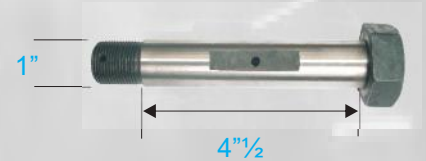
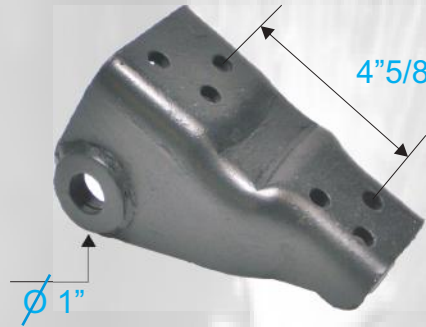
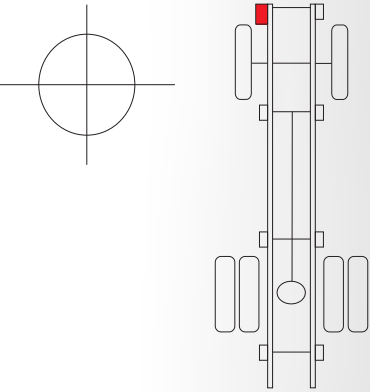


REPUESTOS ESPAÑA

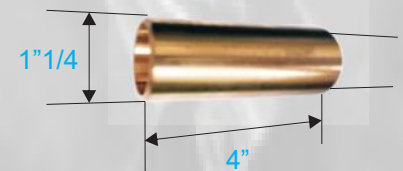
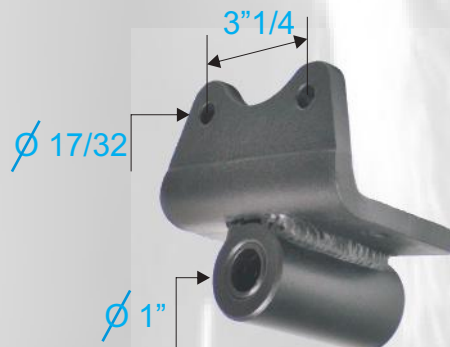
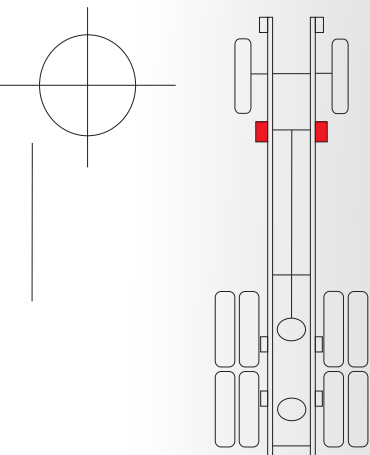
Soportería en Lamina para Automotores

SOPORTES D600 D900

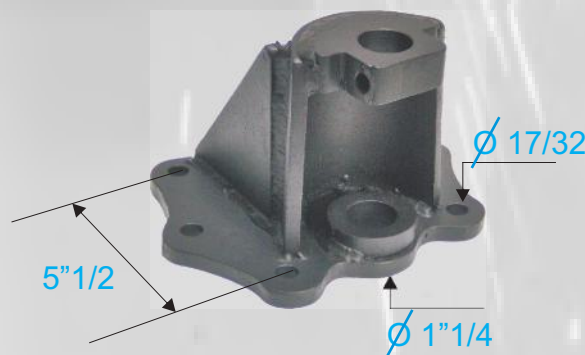
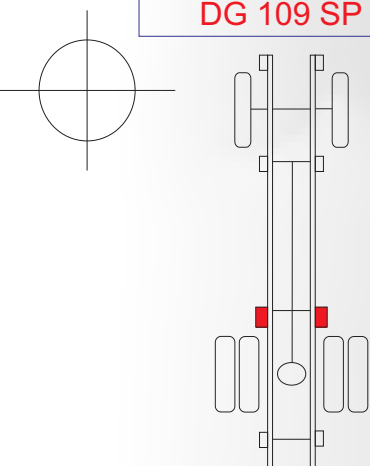
REFERENCIA	APLICACION	
DG 098 SP	D600 MOD 74 DELANTERO PARTE DELANTERO IZQUIERDO	Para pasador de 5/8 Para resorte de 80mm



REFERENCIA	APLICACION	
DG 108 SP	D900 DELANTERO PARTE TRASERO	Para pasador de 1" Para resorte de 4" Con NJK



REFERENCIA	APLICACION	
DG 109 SP	P900 TRASERO PARTE DELANTERO	Para pasador de 1 1/4" Para resorte de 4" Ref original 1924237





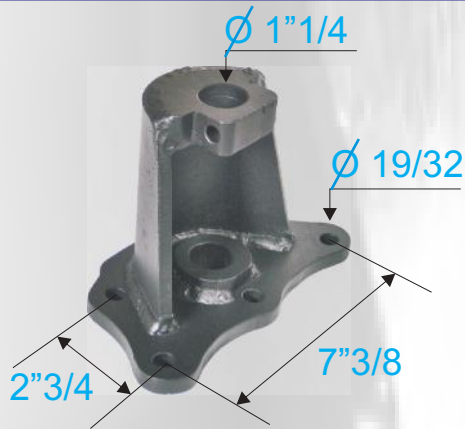
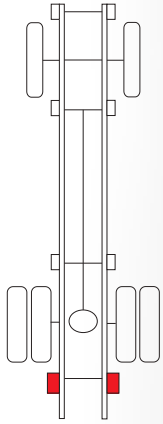
REPUESTOS ESPAÑA

Soportería en Lamina para Automotores

SOPORTES P900 DOLLER RAM

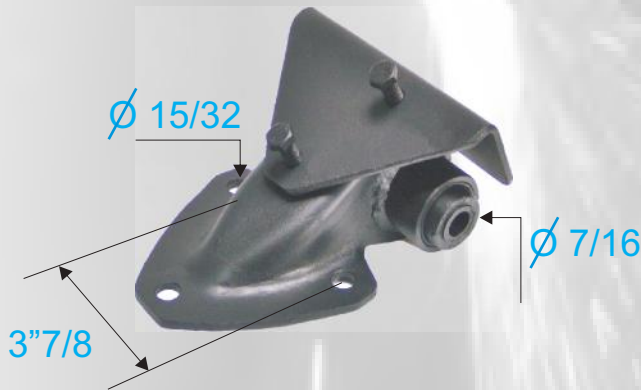
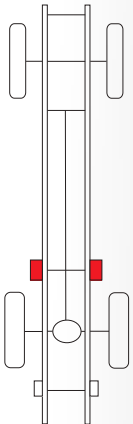
REFERENCIA	APLICACION
------------	------------

AG 237 SP	P900 TRASERO PARTE TRASERO	Para pasador de 1"1/4 Para resorte de 4" Ref original 1924238
------------------	-----------------------------------	---



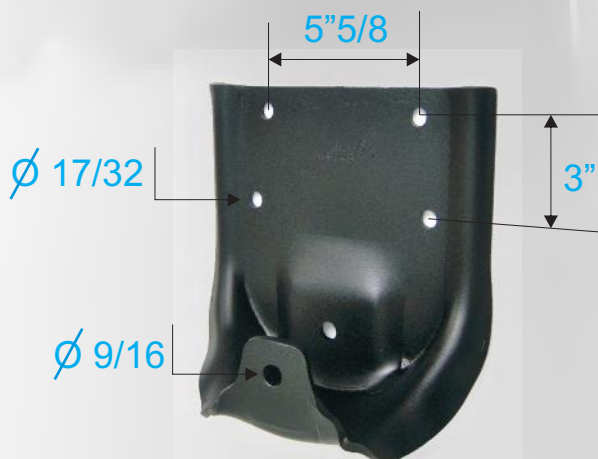
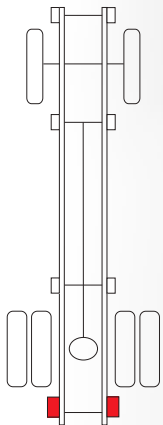
REFERENCIA	APLICACION
------------	------------

DG 112 SP	B250 DOLLER TRASERO PARTE DELANTERO	Con RB 148
------------------	--	------------



REFERENCIA	APLICACION
------------	------------

DG 617 SP	RAM 300 350 TRASERO PARTE TRASERO	
------------------	--	--



78